

Овальноколёсный расходомер Kytola®.

Модель 6210 разработана для измерения и контроля коррозионных и вязких жидкостей. Модель 6210 это расходомер объемного типа, который всегда показывает правильный расход, независимо от изменений температуры или вязкости.



- Для жидкостей
- Несколько уровней потока
- Макс. 30 л/мин
- Большой диапазон вязкости 30 – 1000 cSt
- Опционная версия ATEX (II 2GD с TX)



ISO 9001 ISO 14001

## ОВАЛЬНОКОЛЕСНЫЙ РАСХОДОМЕР 6210

Расходомер состоит из двух эллиптических зубчатых колес, которые вращает поток. Индуктивный датчик приближения преобразует это вращение в импульсный сигнал, который передается далее на экран, счетчики или в автоматическую систему.

### ОСОБЕННОСТИ

Независимый от вязкости и смены температуры

Химический стойкий материал

Импульсный выход

### ПРИМЕНЕНИЕ

Химические дозировки

Мониторинг промышленных потоков

Контроль процесса

### ОПЦИИ

Альтернативные материалы

Адаптеры резьбы

Альтернативные сенсоры

Модель	6210-1	6210-2	6210-4	6210-10	6210-20	6210-30
Выход (пульсы/л)	820	450	290	126.8	75.8	49.8
Вес	0.33 кг	0.35 кг	0.36 кг	0.93 кг	1.0 кг	1.2 кг
Соединения	1/4"	1/4"	1/4"	3/4"	3/4"	3/4"
Колеса	PVDF					
Корпус	PVDF или PVC					
Валы	Hastelloy C					
Уплотнения	Viton® (*EPDM)					
Датчики	NAMUR; EN 60947 (*Другие типы индуктивных датчиков приближения)					
Макс. давление	10 бар					
Макс. температура	+80°C (PVDF корпус), +40°C (PVC корпус)					
Диапазон вязкости	30 – 1000 cSt					
Точность	±5 % от чтения					

\* Специальные конструкции по заказу

6210- ■ - ■ - ■ - ■ - ■ - ■

**Диапазон расхода**

0.1 – 1 л/мин	<b>1</b>
0.2 – 2 л/мин	<b>2</b>
0.4 – 4 л/мин	<b>4</b>
1 – 10 л/мин	<b>10</b>
2 – 20 л/мин	<b>20</b>
3 – 30 л/мин	<b>30</b>

**Корпус**

PVDF	<b>K</b>
PVC	<b>P</b>

**Соединения**

BSP (стандарт)	
NPT адаптеры резьбы	<b>N</b>

**Уплотнители**

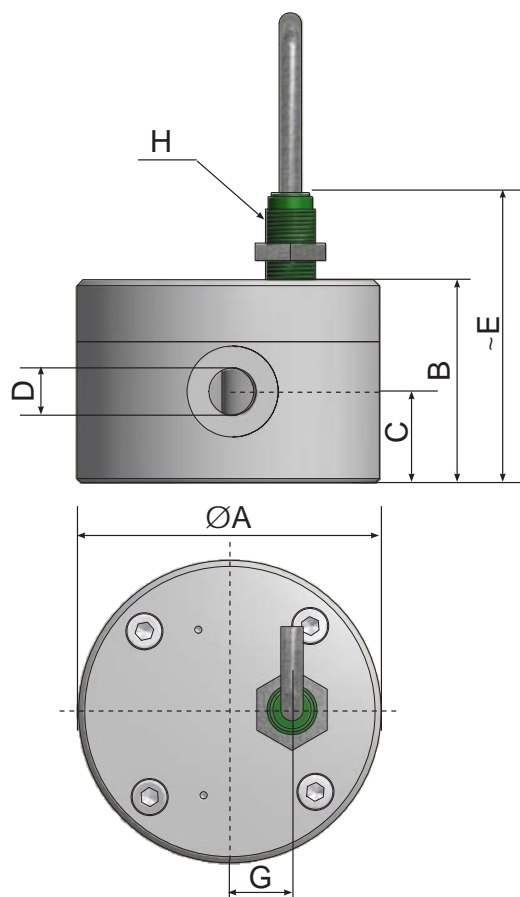
Viton® (стандарт)	
EPDM	<b>Y</b>

**Датчик**

NAMUR (стандарт)	
Без датчика (M12 x 1 резьба)	<b>D</b>
PNP-NPN (2-проводный)	<b>F</b>
PNP (3-проводный)	<b>P</b>
NPN (3-проводный)	<b>T</b>

**Особые свойства**

Версия ATEX – только с датчиком NAMUR	<b>Z</b>
---------------------------------------	----------



	A	B	C	D	E	G	H
6210-1	73	45	18	BSP 1/4"	90	15	M12x1
6210-2	73	45	18	BSP 1/4"	90	15	M12x1
6210-4	73	49	22	BSP 1/4"	94	15	M12x1
6210-10	108	67	27	BSP 3/4"	105	25	M12x1
6210-20	108	67	27	BSP 3/4"	105	25	M12x1
6210-30	108	87	27	BSP 3/4"	125	25	M12x1