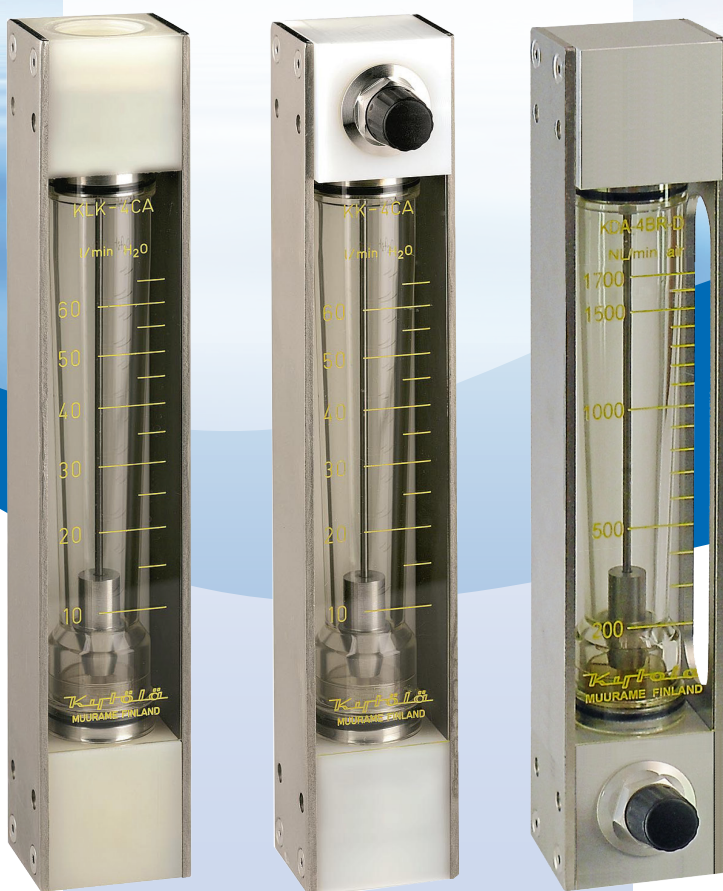


Расходомер переменной области Kytola®.

Расходомер модели К это надёжный инструмент для измерения потоков жидкостей и газов среднего диапазона.



- Для жидкостей и газов
- Большой выбор материалов
- Шкалы в диапазоне 10 – 120 л/мин H₂O или 400 – 3000 Нл/мин воздух
- Соединения BSP или NPT 1"
- Модели К и KD со встроенным регулировочным клапаном

ISO 9001 ISO 14001

РАСХОДОМЕР KL, K, KD

ОСОБЕННОСТИ

Крепкая конструкция с защитой трубки потока

Боковые панели из нержавеющей стали

ПРИМЕНЕНИЕ

Измерение водных уплотнений для вакуумных насосов

Измерение масляной смазки

Замеры потока газов

Приспособление для промывочной воды

ОПЦИИ

Шкалы для альтернативных жидкостей и газов

Трубка потока типа PES

Уплотнения Viton® или EPDM

Быстро заменяемая трубка потока

Тревоги низкого или высокого потоков

Модель	KLA	KLH	KLK
Концевые блоки	Алюминий	AISI 316	Нейлон
Боковые панели	AISI 316	AISI 316	AISI 316
Макс. давление	30 бар	30 бар	20 бар
Макс. температура	80°C (*120°C)	80°C (*120°C)	80°C
Вес	1,9 кг	3,1 кг	1,4 кг
Трубка расходомера	Гриламид (PA-12) (*PES)		
Соединения	BSP 1" или NPT 1"		
Поплавок	AISI 329 (Примечание! Другие пропитанные металлические части выполнены из AISI 316)		
Уплотнения	Нитрил (*Viton®, EPDM)		
Точность	±5% от полной шкалы (H ₂ O, +20°C)		

*)специальная комплектация по заказу

KL ■ - ■ ■ - ■

Материал концевого блока

Алюминий (не для H ₂ O)	A
AISI 316	H
Нейлон	K

Диапазон расхода

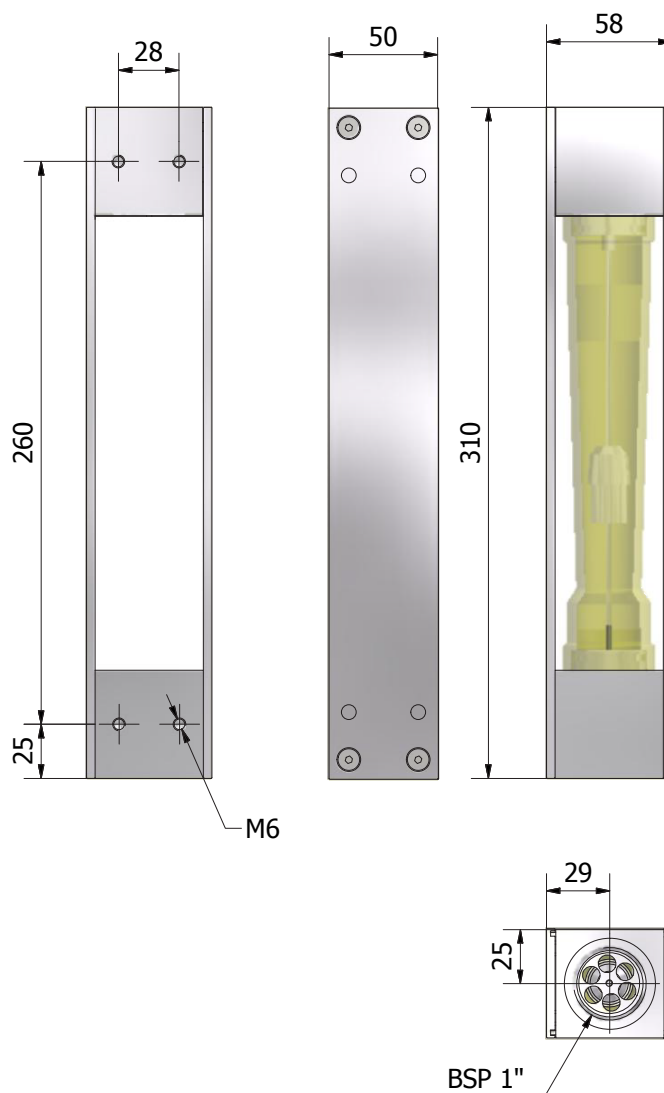
H ₂ O л/мин	Воздух Нл/мин	
7,5 – 40	200 – 1200	4A
10 – 55	200 – 1500	4B
10 – 65	300 – 1800	4C
10 – 85	400 – 2200	4D
10 – 120	400 – 3000	4E

Шкала

H ₂ O (л/мин), +20°C	A
Воздух (Нл/мин), +20°C/1,013 бар абс.	R

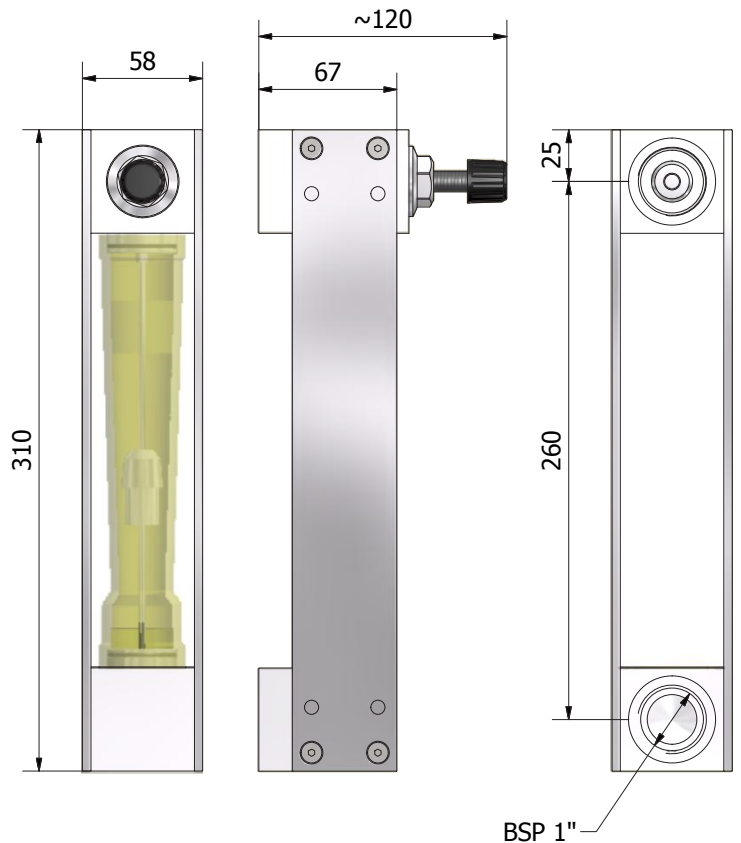
Особые свойства

Сигнализация готовности	D
BSP соединение (стандарт)	
NPT соединение	N
Трубка расходомера Гриламид, нитриловые уплотнения (стандарт)	
Трубка расходомера PES, нитриловые уплотнения	V
Трубка расходомера PES, Viton® уплотнители	W
Трубка расходомера Гриламид, Viton® уплотнители	X



Модель	КА	КН	КК
Концевые блоки	Алюминий	AISI 316	Нейлон
Боковые панели	AISI 316	AISI 316	AISI 316
Макс. давление	30 бар	30 бар	20 бар
Макс. температура	80°C (*120°C)	80°C (*120°C)	80°C
Вес	1,9 кг	3,1 кг	1,4 кг
Корпус клапана	Алюминий	AISI 316	AISI 316
Шпиндель клапана	AISI 316	AISI 316	AISI 316
Трубка расходомера	Гриламид (PA-12) (*PES)		
Соединения	BSP 1" или NPT 1"		
Поплавок	AISI 329		
Уплотнения	Нитрил (*Viton®, EPDM)		
Точность	±5% от полной шкалы (H ₂ O, +20°C) *) специальная комплектация по заказу		

Материал концевого блока		
Алюминий (не для H ₂ O)	A	
AISI 316	H	
Нейлон	K	
Диапазон расхода		
H ₂ O л/мин	Воздух Нл/мин	
7,5 – 40	200 – 1200	4A
7,5 – 55	200 – 1600	4B
10 – 65	200 – 1800	4C
10 – 85	400 – 2600	4D
10 – 120	400 – 2800	4E
Шкала		
H ₂ O (л/мин), +20°C		A
Воздух (Нл/мин), +20°C/1,013 бар абс.		R
Особые свойства		
Сигнализация готовности		D
BSP соединение (стандарт)		
NPT соединение		N
Трубка расходомера Гриламид, нитриловые уплотнения (стандарт)		
Трубка расходомера PES, нитриловые уплотнения		V
Трубка расходомера PES, Viton® уплотнители		W
Трубка расходомера Гриламид, Viton® уплотнители		X



Модель	KDA	KDH	KDK
Концевые блоки	Алюминий	AISI 316	Нейлон
Боковые панели	AISI 316	AISI 316	AISI 316
Макс. давление	30 бар	30 бар	20 бар
Макс. температура	80°C (*120°C)	80°C (*120°C)	80°C
Вес	1,9 кг	3,1 кг	1,4 кг
Корпус клапана	Алюминий	AISI 316	AISI 316
Шпindelь клапана	AISI 316	AISI 316	AISI 316
Трубка расходомера	Гриламид (PA-12) (*PES)		
Соединения	BSP 1" или NPT 1"		
Поплавок	AISI 329		
Уплотнения	Нитрил (*Viton®, EPDM)		
Точность	±5% от полной шкалы (H ₂ O, +20°C)		

*)специальная комплектация по заказу

KD - - -	
Материал концевого блока	
Алюминий	A
AISI 316	H
Нейлон	K
Диапазон расхода Воздух Нл/мин	
200 – 1200	4A
200 – 1700	4B
300 – 2000	4C
400 – 2600	4D
400 – 3000	4E
Шкала	
Воздух (Нл/мин), +20°C/1,013 бар абс.	R
Особые свойства	
Сигнализация готовности	D
BSP соединение (стандарт)	
NPT соединение	N
Трубка расходомера Гриламид, нитриловые уплотнения (стандарт)	
Трубка расходомера PES, нитриловые уплотнения	V
Трубка расходомера PES, Viton® уплотнители	W
Трубка расходомера Гриламид, Viton® уплотнители	X

