

Расходомер переменной области Kytola®. Индустриальный расходомер Модель Н.

Оснащён литой ударопрочной трубкой с резьбовым или гнездовым соединениями.

Модель Н это надёжный инструмент для измерения и контроля потоков жидкости и газа.



- Для жидкостей и газов
- Высокая коррозиестойкость
- Резьбовые или гнездовое соединение
- Шкалы в диапазоне до 22 м³/ч H₂O
14 Нм³/мин воздух

ISO 9001 ISO 14001

РАСХОДОМЕР НV, НК, НТ

ОСОБЕННОСТИ

- Низкая цена
- Широкий выбор диапазонов расхода

ПРИМЕНЕНИЕ

- Перерабатывающая промышленность
- Химическая промышленность
- Производства очистки воды
- Измерение потока в ПВХ трубах
- Общие измерения жидкостей и газов

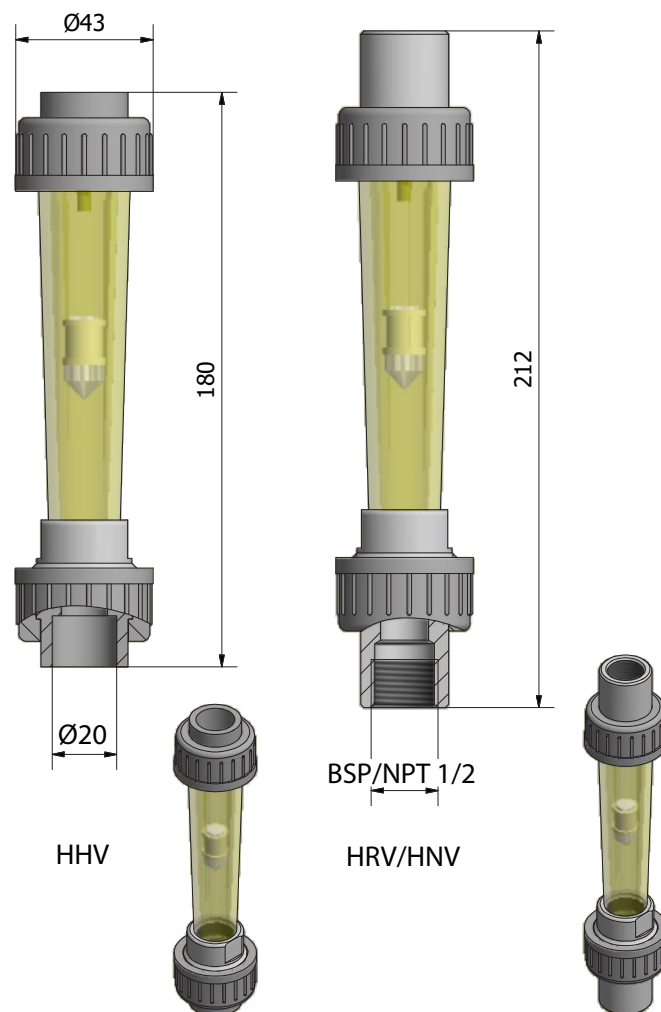
ОПЦИИ

- Шкалы для альтернативных жидкостей и газов
- Специальные пометки на шкале
- Уплотнения Viton® или EPDM
- Тревоги низкого или высокого потоков

Модель	HV
Размер соединения	BSP/NPT 1/2" или 20 мм гнездо
Вес	120 г
Макс. давление	10 бар при 20°C (*10 бар при 80°C)
Макс. температура	50°C при 2 бар (*120°C при 2 бар)
Трубка расходомера	Гриламид (PA-12) (*PES)
Соединения	ПВХ (*AISI 316, ПВДФ)
Поплавок	AISI 329 или AISI 329/ПТФЭ (в зависимости от диапазона) Примечание! Другие пропитанные металлические части выполнены из AISI 316
Уплотнение	Нитрил (*Viton®, EPDM)
Точность	±5% от полной шкалы (H ₂ O +20°C)

*)специальная комплектация по заказу

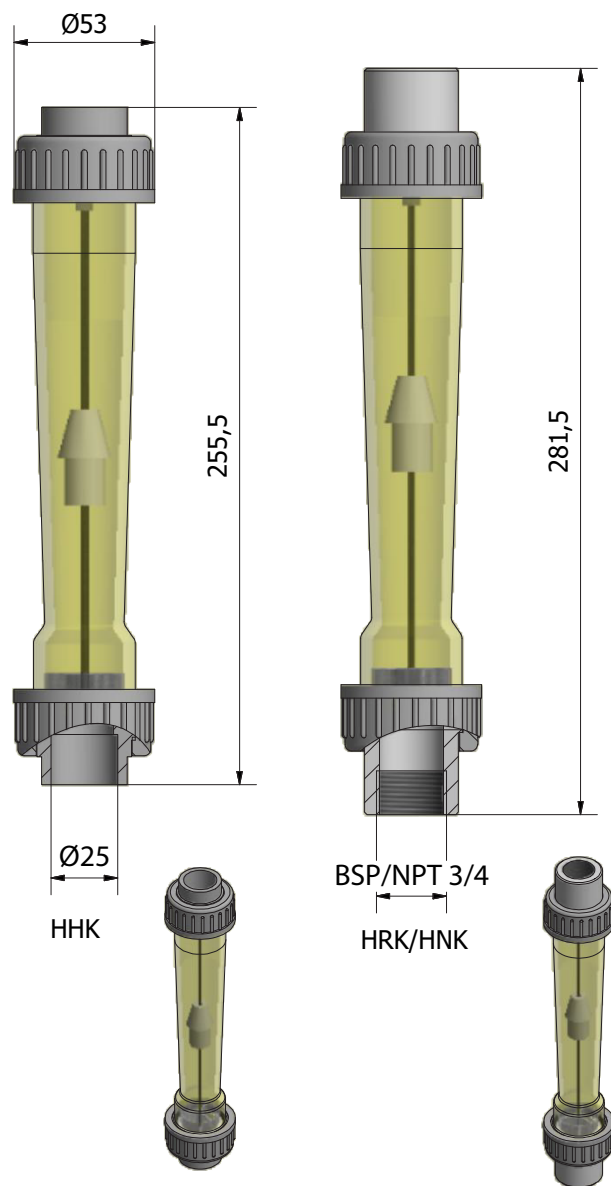
Соединения		H	V	-	-
Без соединителей PVC (стандарт)					
Клеевое соединение, Ø20 мм		H			
NPT 1/2"		N			
BSP 1/2"		R			
Диапазон расхода					
H ₂ O м³/ч	Воздух Нм³/мин				
0,02 – 0,11	0,015 – 0,07		6H		
0,04 – 0,2	0,03 – 0,13		3H		
0,075 – 0,3	0,04 – 0,18		3K		
0,15 – 0,5	0,06 – 0,28		3L		
0,15 – 0,6	0,075 – 0,3		3M		
0,2 – 1,0	0,1 – 0,5		4D		
0,2 – 1,3	0,1 – 0,65		4E		
0,3 – 1,8	0,2 – 0,9		4F		
Шкала					
H ₂ O (м³/ч), +20°C				C	
Воздух (Нм³/мин), +20°C/1,013 бар абс.				S	
Особые свойства					
Трубка расходомера Гриламид, нитриловые уплотнения (стандарт)					
Трубка расходомера PES, нитриловые уплотнения			V		
Трубка расходомера PES, Viton® уплотнители			W		
Трубка расходомера Гриламид, Viton® уплотнители			X		



Модель	НК
Размер соединения	BSP/NPT 3/2" или 25 мм гнездо
Вес	280 г
Макс. давление	10 бар при 20°C (*10 бар при 80°C)
Макс. температура	50°C при 2 бар (*120°C при 2 бар)
Трубка расходомера	Гриламид (PA-12) (*PES)
Соединения	ПВХ (*AISI 316, ПВДФ)
Поплавок	AISI 329 или AISI 329/ПТФЭ (в зависимости от диапазона) Примечание! Другие пропитанные металлические части выполнены из AISI 316
Уплотнение	Нитрил (*Viton®, EPDM)
Точность	±5% от полной шкалы (H ₂ O +20°C)

*)специальная комплектация по заказу

		Н	К	-	-
Соединения					
Без соединителей PVC (стандарт)					
Клеевое соединение, Ø25 мм					
NPT 3/4"					
BSP 3/4"					
Диапазон расхода					
H₂O м³/ч	Воздух Нм³/мин				
0,3 – 1,2	0,14 – 0,6				4F
0,5 – 2	0,25 – 1				4E
0,6 – 2,6	0,25 – 1,2				4A
0,8 – 3,4	0,4 – 1,7				4B
0,8 – 3,6	0,4 – 1,8				4C
1 – 4,75	0,4 – 2,2				4D
Шкала					
H ₂ O (м³/ч), +20°C					
Воздух (Нм³/мин), +20°C/1,013 бар абс.					
Особые свойства					
Трубка расходомера Гриламид, нитриловые уплотнения (стандарт)					
Трубка расходомера PES, нитриловые уплотнения					
Трубка расходомера PES, Viton® уплотнители					
Трубка расходомера Гриламид, Viton® уплотнители					



Модель	НТ
Размер соединения	BSP/NPT 1 1/4" или 50 мм гнездо
Вес	980 г
Макс. давление	10 бар при 20°C (*10 бар при 80°C)
Макс. температура	50°C при 2 бар (*120°C при 2 бар)
Трубка расходомера	Гриламид (PA-12) (*PES)
Соединения	ПВХ (*AISI 316, ПВДФ)
Поплавок	AISI 329 или AISI 329/ПТФЭ (в зависимости от диапазона) Примечание! Другие пропитанные металлические части выполнены из AISI 316
Уплотнение	Нитрил (*Viton®, EPDM)
Точность	±5% от полной шкалы (H ₂ O +20°C)

*)специальная комплектация по заказу

Соединения		H	T
Без соединителей PVC (стандарт)			
Клеевое соединение, Ø50 мм		H	
NPT 1 1/4"		N	
BSP 1 1/4"		R	

Диапазон расхода		
H ₂ O м³/ч	Воздух Нм³/мин	
0,5 – 3	0,35 – 2	4E
0,6 – 6,4	0,4 – 3	4A
0,5 – 9,5	0,5 – 4,25	4F
1,5 – 12	1 – 6	4B
2 – 18	1 – 8,5	4C
4 – 22	2 – 14	4D

Шкала		C	S
H ₂ O (м³/ч), +20°C			C
Воздух (Нм³/мин), +20°C/1,013 бар абс.			S

Особые свойства		V	W	X
Трубка расходомера Гриламид, нитриловые уплотнения (стандарт)				
Трубка расходомера PES, нитриловые уплотнения		V		
Трубка расходомера PES, Viton® уплотнители			W	
Трубка расходомера Гриламид, Viton® уплотнители				X

