

Расходомеры переменной области Kytola®.

Четко просматриваемые расходомеры из акрила, модели А, С и D.

Надёжные инструменты для мониторинга потоков жидкостей и газов.



РАСХОДОМЕРЫ А, С, D

- Для жидкостей и газов
- Диапазон расхода от 2 – 20 мл/мин до 10 – 100 л/мин (H₂O)
- Диапазон расхода от 0,1 – 0,9 Нл/мин до 500 – 2500 Нл/мин (воздух)
- Максимальное давление 20 бар (30 бар/30°C)
- Максимальная температура 75°C

ОСОБЕННОСТИ

Механизированный корпус из акрила

Чёткая, лёгкая для прочтения шкала

ПРИМЕНЕНИЕ

Очистка воды

Замеры уплотнительной воды

Замеры потоков газа

ОПЦИИ

Шкалы для альтернативных жидкостей и газов

Специальные пометки на шкале

Адаптеры для резьбы

Модель

A

Соединения	BSP 3/8", адаптеры резьбы должны использоваться для соединений NPT
Корпус	Акрил (PMMA)
Макс. давление	20 бар (30 бар/30°C)
Макс. температура	75°C
Вес	190 г
Точность	±5% от полной шкалы (H ₂ O, +20°C)

Диапазон расхода
H₂O

Воздух

2 – 20 мл/мин	0,1 – 0,9 Нл/мин	2K
4 – 34 мл/мин	0,1 – 1,3 Нл/мин	2A
5 – 60 мл/мин	0,2 – 2 Нл/мин	2B
10 – 95 мл/мин	0,4 – 2,8 Нл/мин	2C
0,01 – 0,13 л/мин	0,5 – 6,5 Нл/мин	3K
0,02 – 0,22 л/мин	0,5 – 8 Нл/мин	3A
0,02 – 0,36 л/мин	1 – 11 Нл/мин	3B
0,05 – 0,5 л/мин	1 – 14 Нл/мин	3C
0,1 – 1,1 л/мин	4 – 30 Нл/мин	8M
0,2 – 1,8 л/мин	5 – 50 Нл/мин	8P
0,2 – 2,6 л/мин	5 – 75 Нл/мин	8S
0,25 – 3 л/мин	10 – 90 Нл/мин	8R
0,5 – 5 л/мин	10 – 150 Нл/мин	5A
0,5 – 6,5 л/мин	20 – 220 Нл/мин	8D

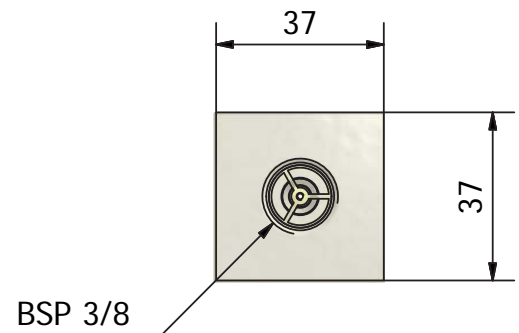
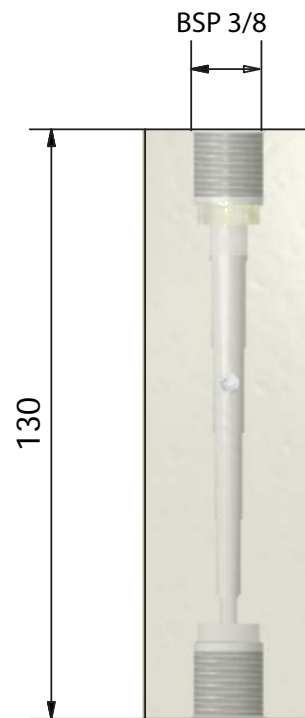
Шкала

H₂O (л/мин), +20°C

Воздух (Нл/мин), +20°C/1,013 бар абс.

A

R



Модель

С

Соединения

BSP 3/4", адаптеры резьбы должны использоваться для соединений NPT

Корпус

Акрил (PMMA)

Макс. давление

20 бар (30 бар/30°C)

Макс. температура

75°C

Вес

510 г

Точность

±5% от полной шкалы (H₂O, +20°C)

С –

Диапазон расхода

H₂O

Воздух

0,5 – 5 л/мин	20 – 200 Нл/мин	4A
1 – 8,5 л/мин	25 – 250 Нл/мин	4B
1 – 10 л/мин	25 – 300 Нл/мин	4C
2 – 16 л/мин	75 – 450 Нл/мин	4D
2 – 20 л/мин	50 – 600 Нл/мин	4E
5 – 30 л/мин	100 – 1000 Нл/мин	4F

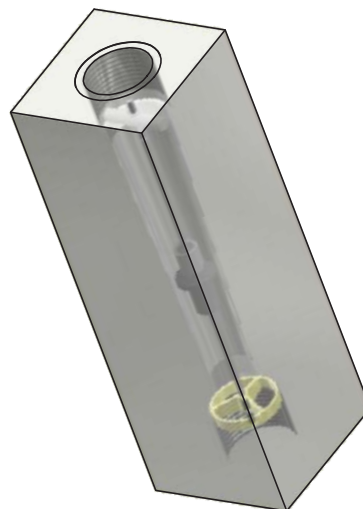
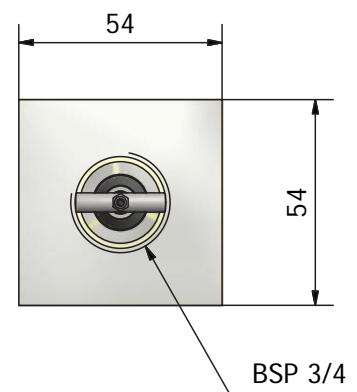
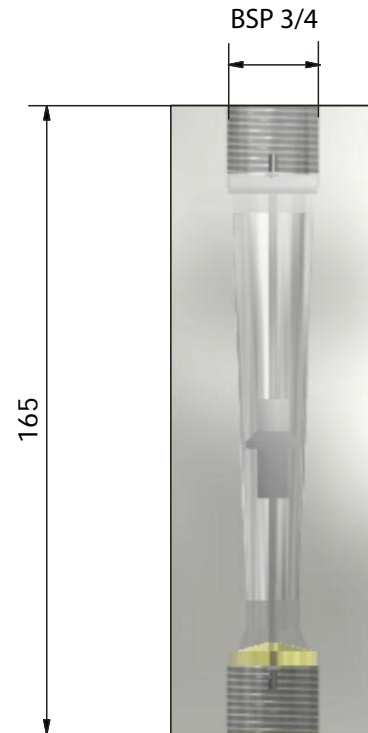
Шкала

H₂O (л/мин), +20°C

A

Воздух (Нл/мин), +20°C/1,013 бар абс.

R



Модель

D

Соединения

BSP 1", адаптеры резьбы должны использоваться для соединений NPT

Корпус

Акрил (PMMA)

Макс. давление

20 бар (30 бар/30°C)

Макс. температура

75°C

Вес

620 г

Точность

±5% от полной шкалы (H₂O, +20°C)

Диапазон расхода		Воздух	D –
H ₂ O			
7,5 – 40 л/мин	200 – 1200 Нл/мин	4A	
7,5 – 50 л/мин	200 – 1400 Нл/мин	4B	
10 – 60 л/мин	300 – 1500 Нл/мин	4C	
10 – 80 л/мин	300 – 2100 Нл/мин	4D	
10 – 100 л/мин	500 – 2500 Нл/мин	4E	

Шкала		A
H ₂ O (л/мин), +20°C		
Воздух (Нл/мин), +20°C/1,013 бар абс.		

